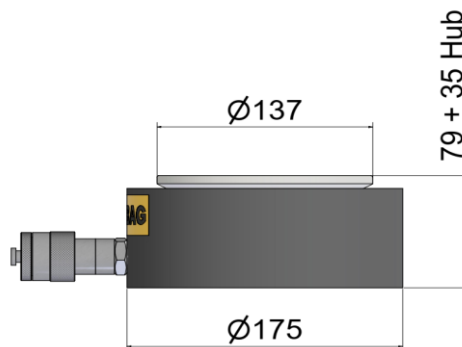


## Zylinder

## ZEK 750-35

Kapazität	750 kN
Hub	35 mm
Druck max.	505 bar
Gewicht	14 kg



### Mögliches Zubehör:

- |  |                                    |
|--|------------------------------------|
| - Gleitvorrichtung allseitig-beweglich     | - Permanente Druck- / Kraftmessung |
| - Gleitvorrichtung einseitig-beweglich     | - Manometer (analog / digital)     |
| - Gleitvorrichtung verstell- / arretierbar | - Drucksensor (digital)            |