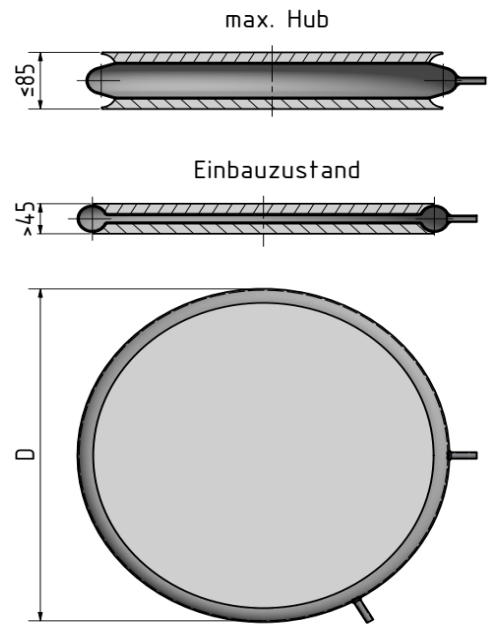
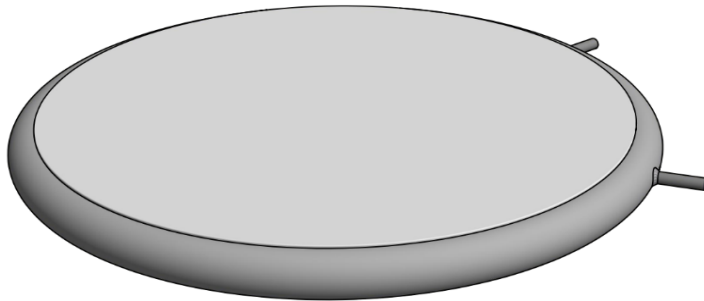


Stahlflachpressen 40 mm Hub



Technische Daten

	Aussendurchmesser (D) [mm]	Kapazität max. [kN] (Gebrauch)	Druck max. [bar]	Hub [mm]	Bauhöhe min. [mm]	Volumen [Liter]
E-SFP-2500-40	500	2500	150	40	45	9.8