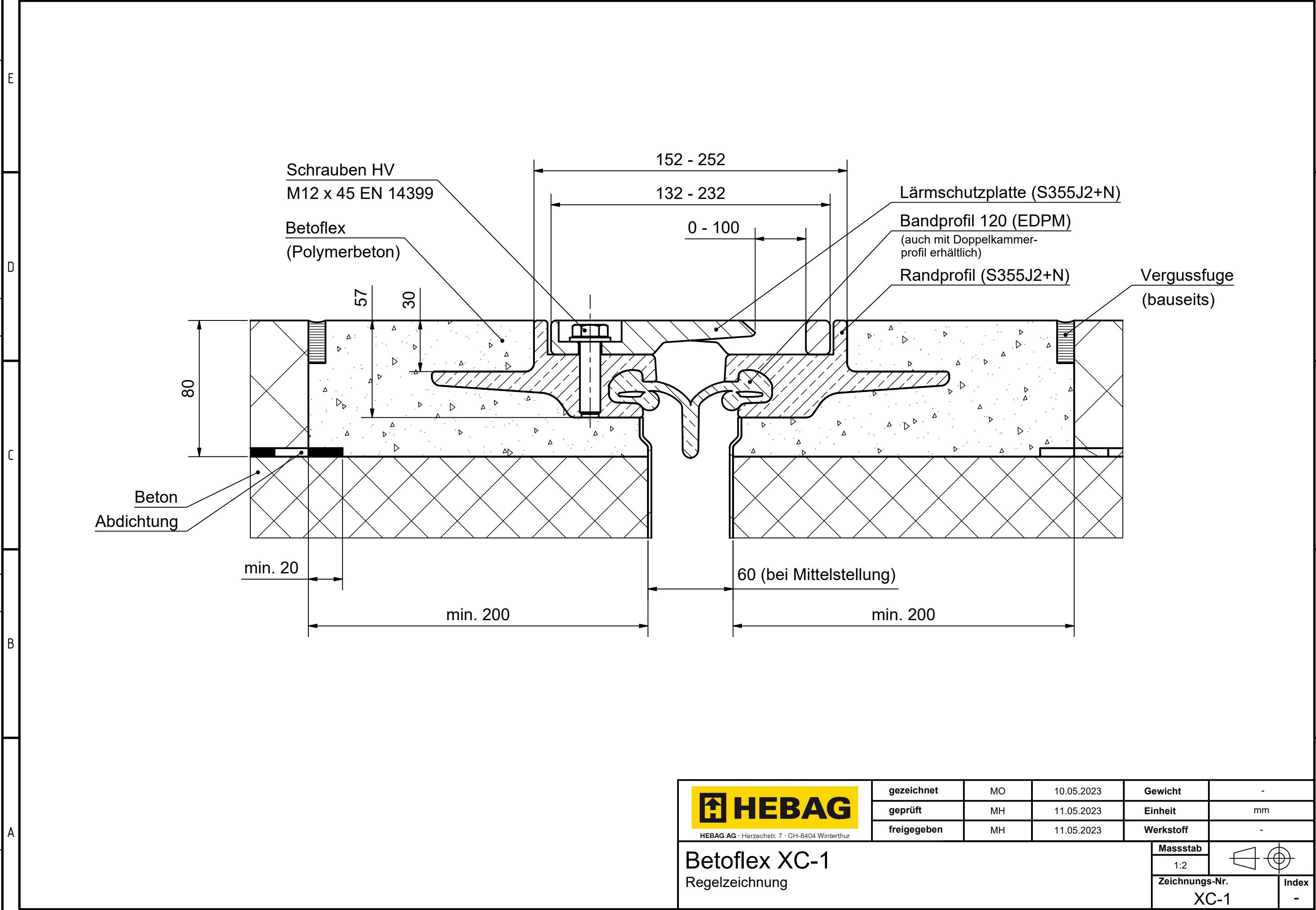


Algemeintoleranzen für spanende und umformende Bearbeitung, Längen- und Winkelmaße nach DIN 7168 T.1 mittel grob fein Form- und Lagetoleranzen nach DIN 7168 T.2

Für dieses Dokument und den darin dargestellten Gegenstand behalten wir uns alle Rechte vor. Vervielfältigung, Bekanntgabe an Dritte oder Verwendung ohne unsere Zustimmung ist verboten.

Oberflächen- und/oder thermische Behandlung:

1 2 3 4 5 6 7



Schrauben HV
M12 x 45 EN 14399

Betoflex
(Polymerbeton)

Lärmschutzplatte (S355J2+N)

Bandprofil 120 (EDPM)
(auch mit Doppelkammerprofil erhältlich)

Randprofil (S355J2+N)

Vergussfuge
(bauseits)

Beton
Abdichtung



gezeichnet	MO	10.05.2023	Gewicht	-
geprüft	MH	11.05.2023	Einheit	mm
freigegeben	MH	11.05.2023	Werkstoff	-

Betoflex XC-1
Regelzeichnung

Masstab	1:2	
Zeichnungs-Nr.	XC-1	Index
		-

1 2 3 4 5 6 7