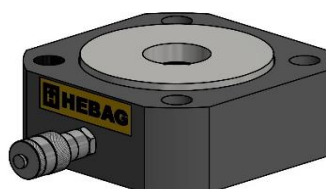
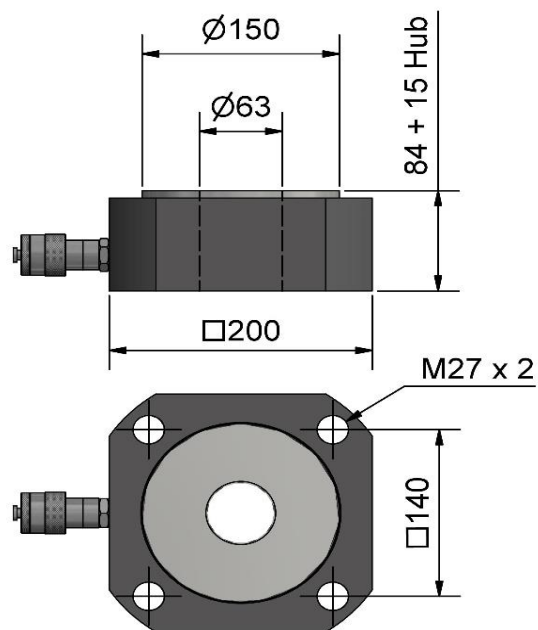


## Hohlkolbenzylinder

## ZEH 940-15 (63)

Kapazität	940 kN
Hub	15 mm
Druck max.	700 bar
Zentrumsloch	Ø63 mm
Gewicht	22 kg



### Mögliches Zubehör:

- |  |                                    |
|--|------------------------------------|
| - Gleitvorrichtung allseitig-beweglich     | - Permanente Druck- / Kraftmessung |
| - Gleitvorrichtung einseitig-beweglich     | - Manometer (analog / digital)     |
| - Gleitvorrichtung verstell- / arretierbar | - Drucksensor (digital)            |