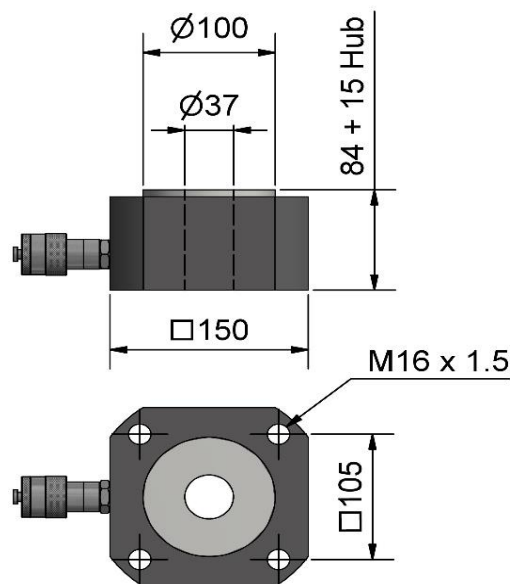


Hohlkolbenzylinder

ZEH 400-15 (37)

Kapazität	400 kN
Hub	15 mm
Druck max.	690 bar
Zentrumsloch	37 mm
Gewicht	13 kg



Mögliches Zubehör:

- | | |
|--|------------------------------------|
| - Gleitvorrichtung allseitig-beweglich | - Permanente Druck- / Kraftmessung |
| - Gleitvorrichtung einseitig-beweglich | - Manometer (analog / digital) |
| - Gleitvorrichtung verstell- / arretierbar | - Drucksensor (digital) |