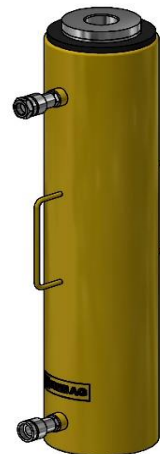
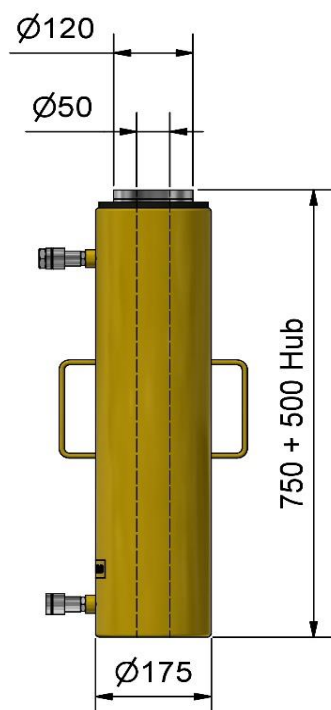


Hohlkolbenzylinder

ZDH 500-500 (50)

Kapazität	500 kN
Hub	500 mm
Druck max.	400 bar
Zentrumsloch	Ø50 mm
Gewicht	106 kg



Mögliches Zubehör:

- | | |
|--|------------------------------------|
| - Gleitvorrichtung allseitig-beweglich | - Permanente Druck- / Kraftmessung |
| - Gleitvorrichtung einseitig-beweglich | - Manometer (analog / digital) |
| - Gleitvorrichtung verstell- / arretierbar | - Drucksensor (digital) |