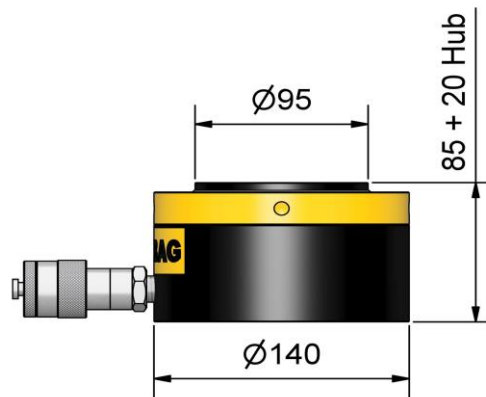


## Stellringzylinder

## ZESK 500-20

Kapazität	500 kN
Hub	20 mm
Druck max.	640 bar
Kugelplatte pendelt	± 5 %
Gewicht	10 kg



### Mögliches Zubehör:

- |  |                                    |
|--|------------------------------------|
| - Gleitvorrichtung allseitig-beweglich     | - Permanente Druck- / Kraftmessung |
| - Gleitvorrichtung einseitig-beweglich     | - Manometer (analog / digital)     |
| - Gleitvorrichtung verstell- / arretierbar | - Drucksensor (digital)            |