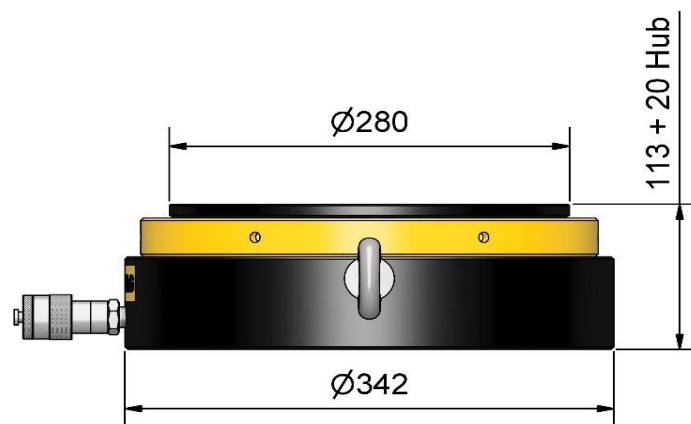


## Stellringzylinder

## ZESK 3900-20

Kapazität	3'900 kN
Hub	20 mm
Druck max.	630 bar
Kugelplatte pendelt	± 5 %
Gewicht	68 kg



### Mögliches Zubehör:

- Gleitvorrichtung allseitig-beweglich	- Permanente Druck- / Kraftmessung
- Gleitvorrichtung einseitig-beweglich	- Manometer (analog / digital)
- Gleitvorrichtung verstell- / arretierbar	- Drucksensor (digital)