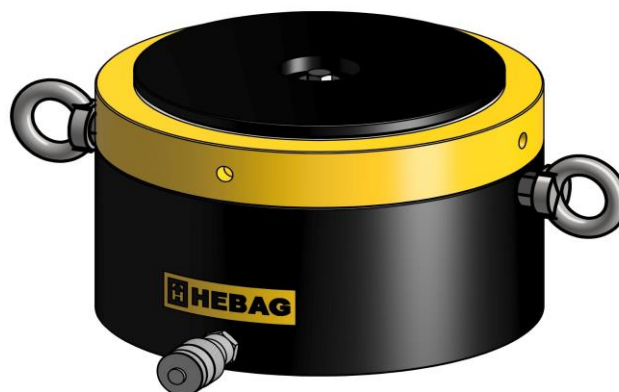
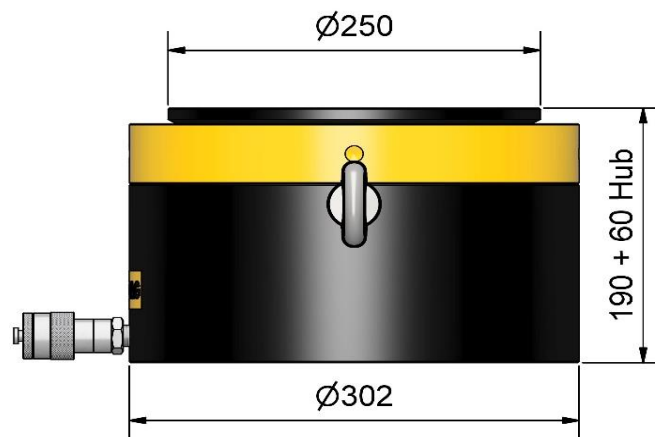


## Stellringzylinder

## ZESK 3100-60

Kapazität	3'100 kN
Hub	60 mm
Druck max.	630 bar
Kugelplatte pendelt	± 5 %
Gewicht	108 kg



### Mögliches Zubehör:

- |  |                                    |
|--|------------------------------------|
| - Gleitvorrichtung allseitig-beweglich     | - Permanente Druck- / Kraftmessung |
| - Gleitvorrichtung einseitig-beweglich     | - Manometer (analog / digital)     |
| - Gleitvorrichtung verstell- / arretierbar | - Drucksensor (digital)            |