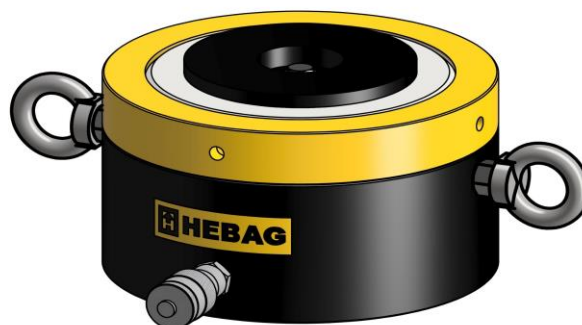
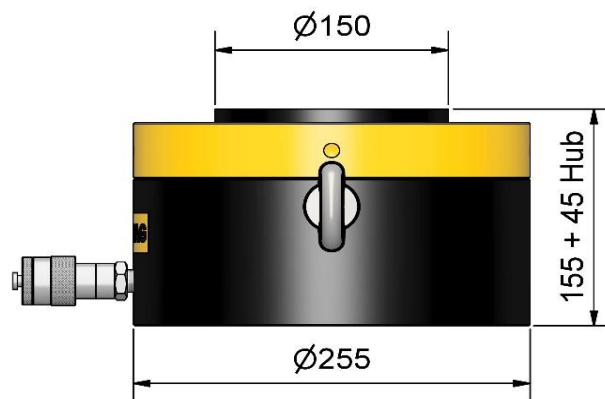


Stellringzylinder

ZESK 2000-45

Kapazität	2'000 kN
Hub	45 mm
Druck max.	640 bar
Kugelplatte pendelt	± 5 %
Gewicht	62 kg



Mögliches Zubehör:

- | | |
|--|------------------------------------|
| - Gleitvorrichtung allseitig-beweglich | - Permanente Druck- / Kraftmessung |
| - Gleitvorrichtung einseitig-beweglich | - Manometer (analog / digital) |
| - Gleitvorrichtung verstell- / arretierbar | - Drucksensor (digital) |