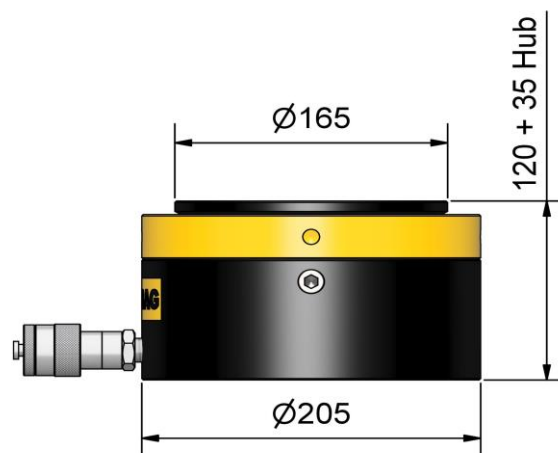


Stellringzylinder

ZESK 1500-35

Kapazität	1'500 kN
Hub	35 mm
Druck max.	700 bar
Kugelplatte pendelt	± 5 %
Gewicht	35 kg



Mögliches Zubehör:

- Gleitvorrichtung allseitig-beweglich	- Permanente Druck- / Kraftmessung
- Gleitvorrichtung einseitig-beweglich	- Manometer (analog / digital)
- Gleitvorrichtung verstell- / arretierbar	- Drucksensor (digital)