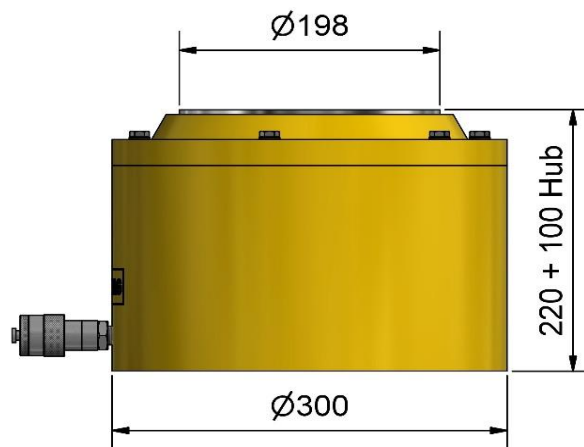


## Zylinder

## ZEK 2000-100

Kapazität	2'000 kN
Hub	100 mm
Druck max.	650 bar
Gewicht	45 kg



### Mögliches Zubehör:

- |  |                                    |
|--|------------------------------------|
| - Gleitvorrichtung allseitig-beweglich     | - Permanente Druck- / Kraftmessung |
| - Gleitvorrichtung einseitig-beweglich     | - Manometer (analog / digital)     |
| - Gleitvorrichtung verstell- / arretierbar | - Drucksensor (digital)            |