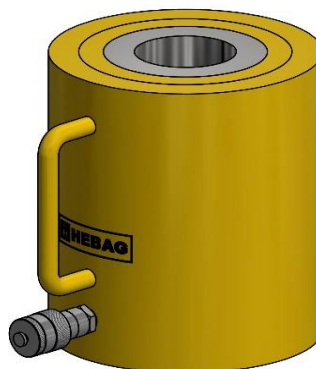
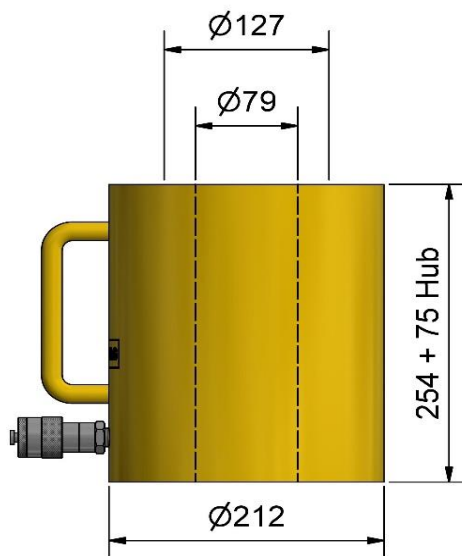


## Hohlkolbenzylinder

## ZEH 930-75 (79)

Kapazität	930 kN
Hub	75 mm
Druck max.	700 bar
Gewicht	63 kg



### Mögliches Zubehör:

- |  |                                    |
|--|------------------------------------|
| - Gleitvorrichtung allseitig-beweglich     | - Permanente Druck- / Kraftmessung |
| - Gleitvorrichtung einseitig-beweglich     | - Manometer (analog / digital)     |
| - Gleitvorrichtung verstell- / arretierbar | - Drucksensor (digital)            |