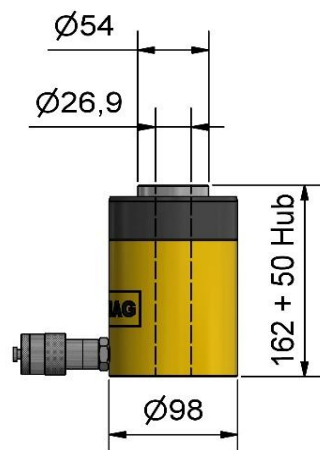


Hohlkolbenzylinder

ZEH 215-50 (27)

Kapazität	215 kN
Hub	50 mm
Druck max.	700 bar
Zentrumsloch	Ø26.9 mm
Gewicht	8 kg



Mögliches Zubehör:

- | | |
|--|------------------------------------|
| - Gleitvorrichtung allseitig-beweglich | - Permanente Druck- / Kraftmessung |
| - Gleitvorrichtung einseitig-beweglich | - Manometer (analog / digital) |
| - Gleitvorrichtung verstell- / arretierbar | - Drucksensor (digital) |