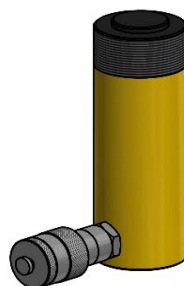
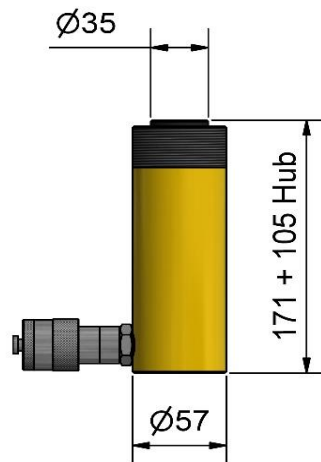


Zylinder

ZEF 100-105

| | |
|------------|---------|
| Kapazität | 100 kN |
| Hub | 105 mm |
| Druck max. | 700 bar |
| Gewicht | 3.5 kg |



Mögliches Zubehör:

- | | |
|--------------------------------------------|------------------------------------|
| - Gleitvorrichtung allseitig-beweglich | - Permanente Druck- / Kraftmessung |
| - Gleitvorrichtung einseitig-beweglich | - Manometer (analog / digital) |
| - Gleitvorrichtung verstell- / arretierbar | - Drucksensor (digital) |