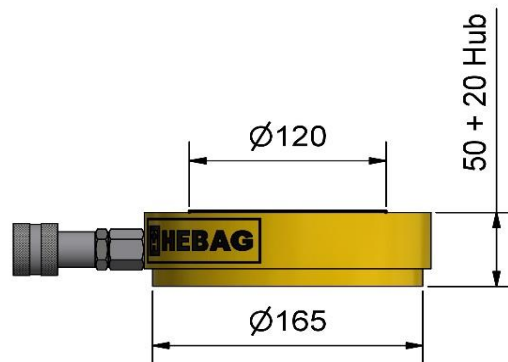


Zylinder

ZE 500-20

Kapazität	500 kN
Hub	20 mm
Druck max.	340 bar
Gewicht	10 kg
Gleitschicht (PTFE)	Ø120 mm



Mögliches Zubehör:

- | | |
|--|------------------------------------|
| - Gleitvorrichtung allseitig-beweglich | - Permanente Druck- / Kraftmessung |
| - Gleitvorrichtung einseitig-beweglich | - Manometer (analog / digital) |
| - Gleitvorrichtung verstell- / arretierbar | - Drucksensor (digital) |