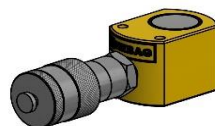
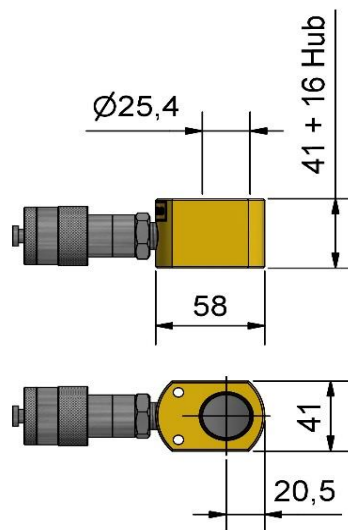


## Zylinder

**ZE 50-16**

Kapazität	50 kN
Hub	16 mm
Druck max.	700 bar
Gewicht	1 kg



### Mögliches Zubehör:

- |                                            |                                    |
|--------------------------------------------|------------------------------------|
| - Gleitvorrichtung allseitig-beweglich     | - Permanente Druck- / Kraftmessung |
| - Gleitvorrichtung einseitig-beweglich     | - Manometer (analog / digital)     |
| - Gleitvorrichtung verstell- / arretierbar | - Drucksensor (digital)            |