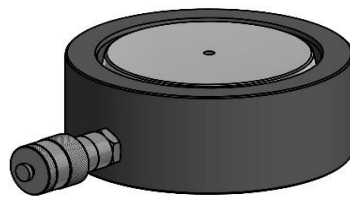
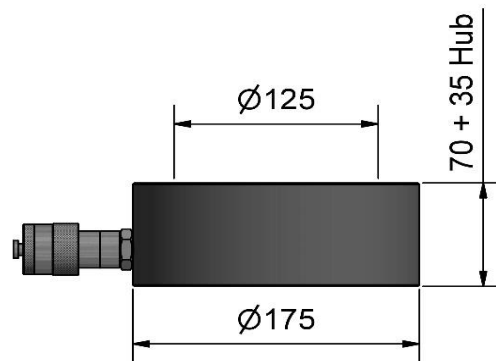


Zylinder

ZE 200-35

| | |
|------------|---------|
| Kapazität | 200 kN |
| Hub | 35 mm |
| Druck max. | 135 bar |
| Gewicht | 10 kg |



Mögliches Zubehör:

- | | |
|--|------------------------------------|
| - Gleitvorrichtung allseitig-beweglich | - Permanente Druck- / Kraftmessung |
| - Gleitvorrichtung einseitig-beweglich | - Manometer (analog / digital) |
| - Gleitvorrichtung verstell- / arretierbar | - Drucksensor (digital) |