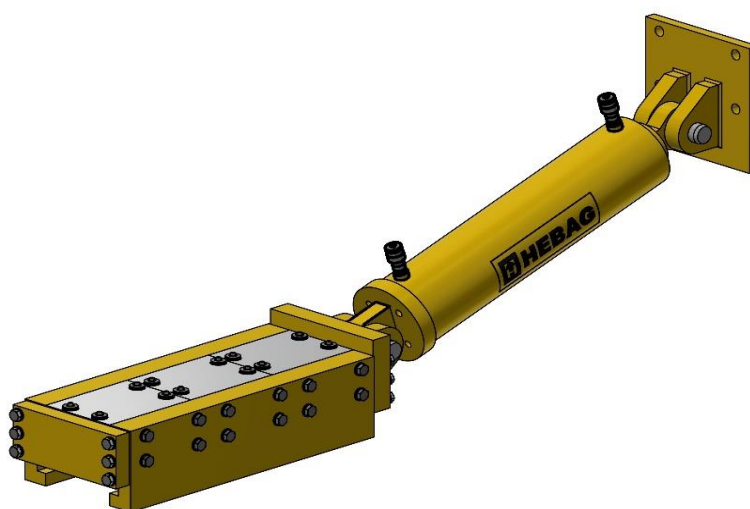
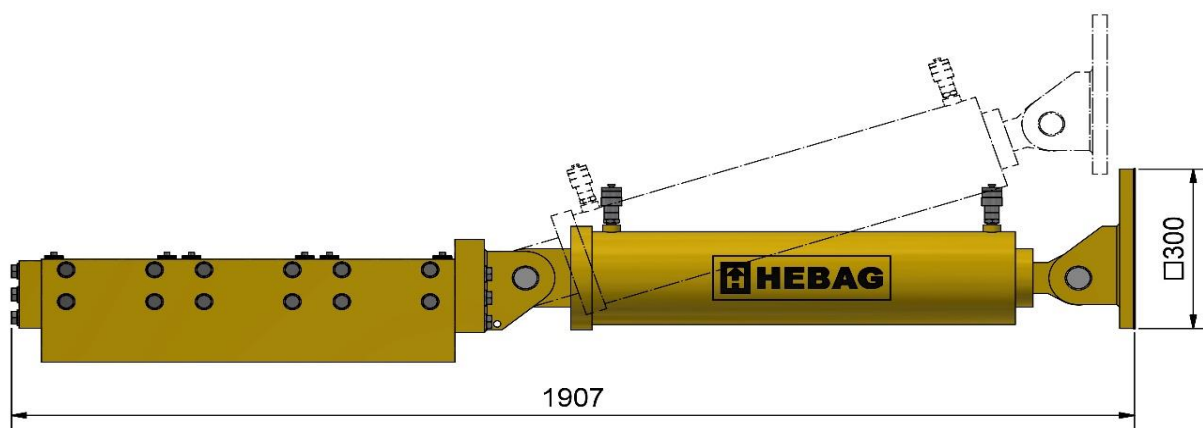


Klemmschubanlage

KSA 500-500

Kapazität Stosskraft	500 kN
Kapazität Zugkraft	250 kN
Hub	500 mm
Druck max.	400 bar
Gewicht	475 kg



Mögliches Zubehör:

- | | |
|----------------------|------------------------------------|
| - Gleitschuh(e) | - Permanente Druck- / Kraftmessung |
| - Verschubbahnträger | - Manometer (analog / digital) |
| - Haltevorrichtung | - Drucksensor (digital) |