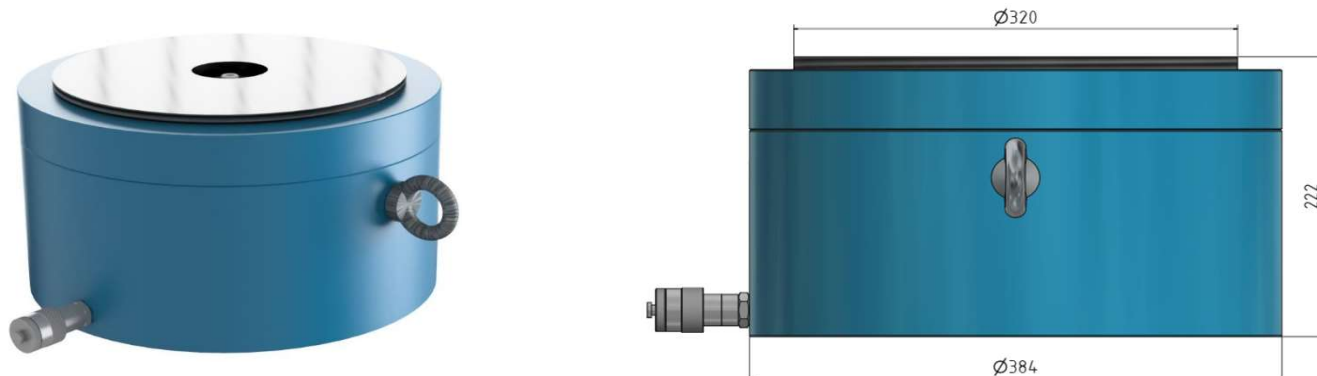


Stellringzylinder

ZESK 5000-80



Technische Daten

Kapazität	5'000 kN
Druck max.	620 bar
Hub	80 mm
Kugelplatte pendelt	± 5 %
zul. Querkraft	± 3 %
Hubbegrenzung	Überlauf
Gewicht	205 kg

