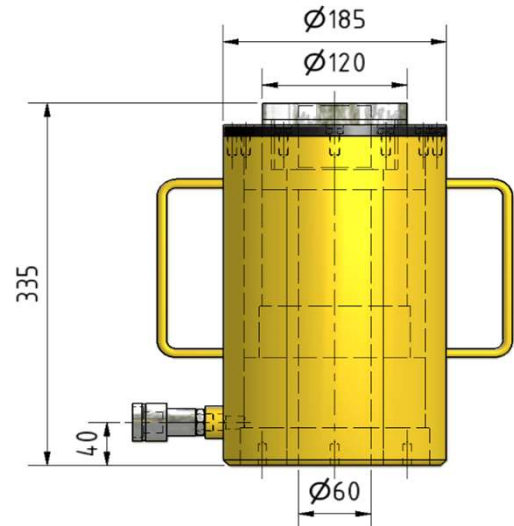


Hohlkolbenzylinder (einfachw.)

ZEH 500-100 (60)



Technische Daten

Kapazität	500 kN
Druck max.	400 bar
Hub	100 mm
Zentrumsloch	ø60 mm
Gewicht	53 kg

