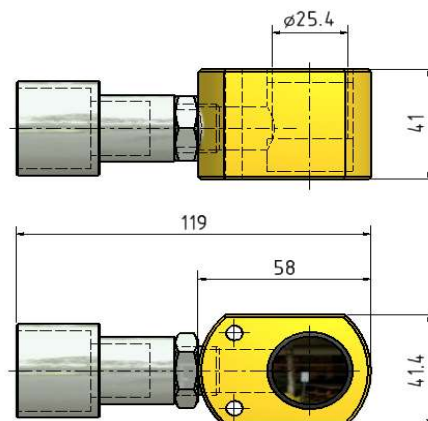
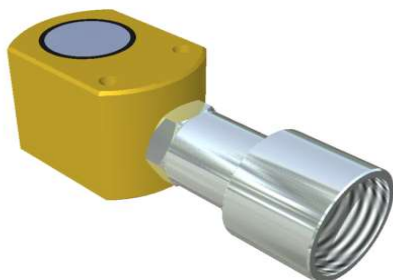


Zylinder

ZE 50-16



Technische Daten

Kapazität	50 kN
Druck max.	700 bar
Hub	16 mm
Gewicht	1 kg

