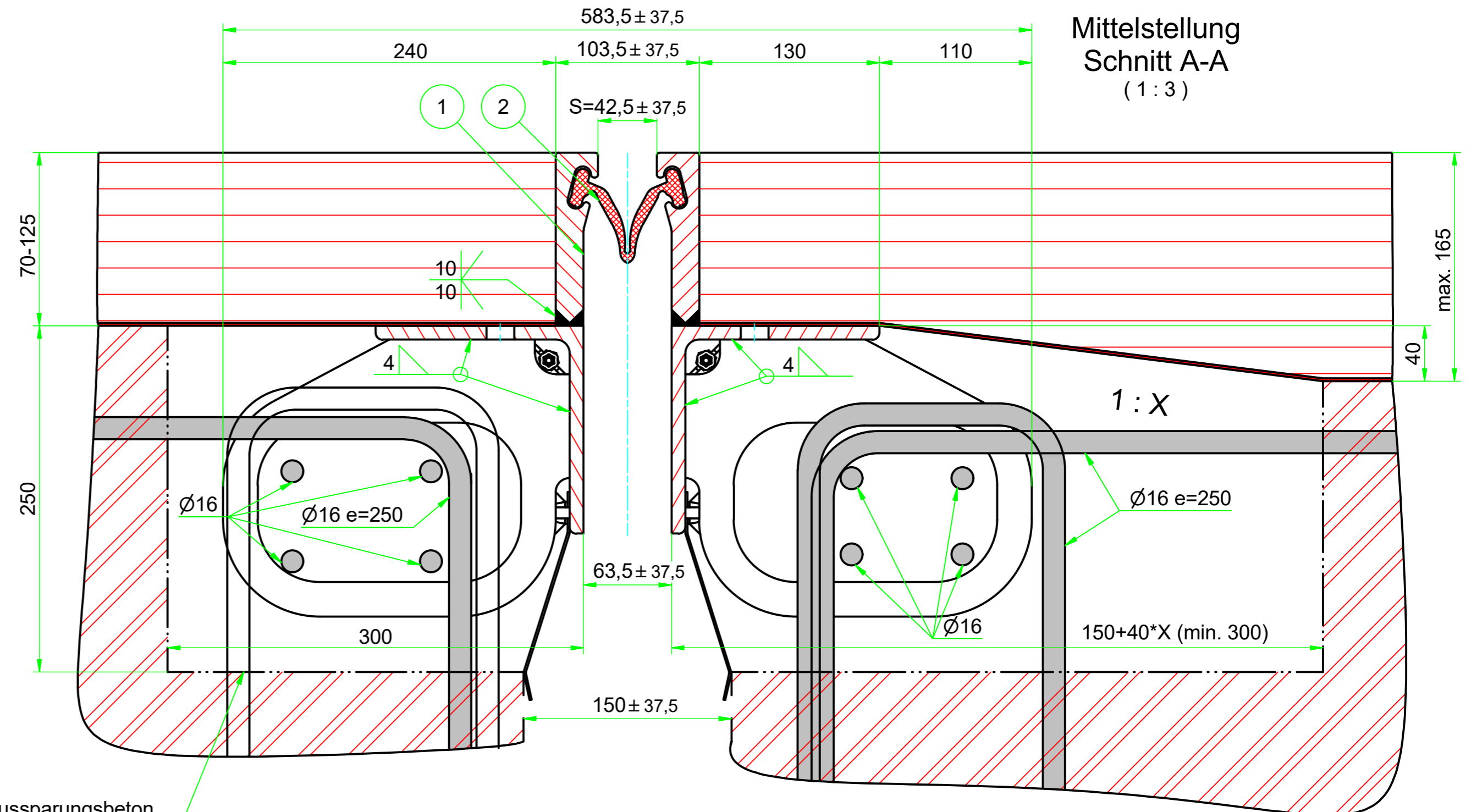
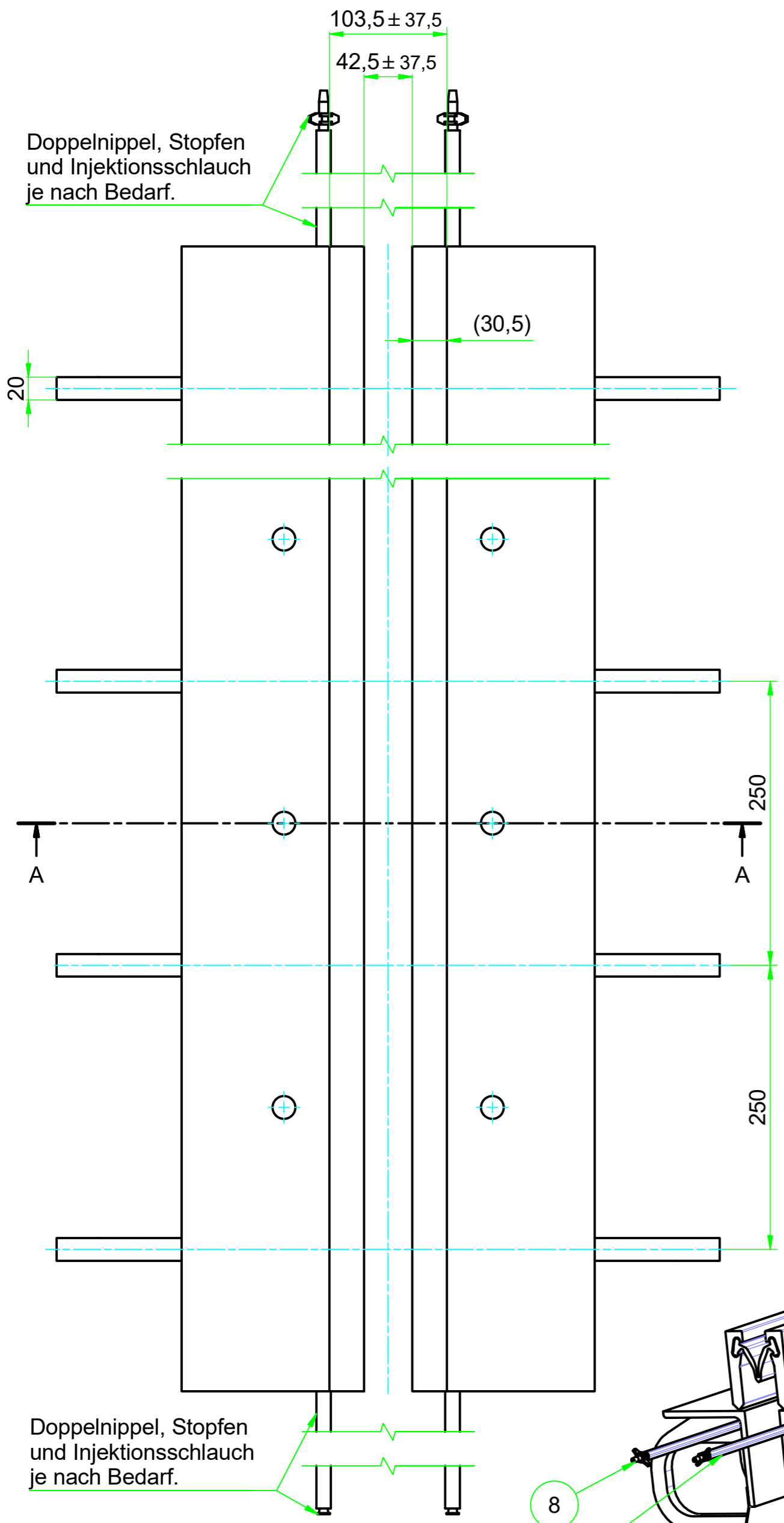
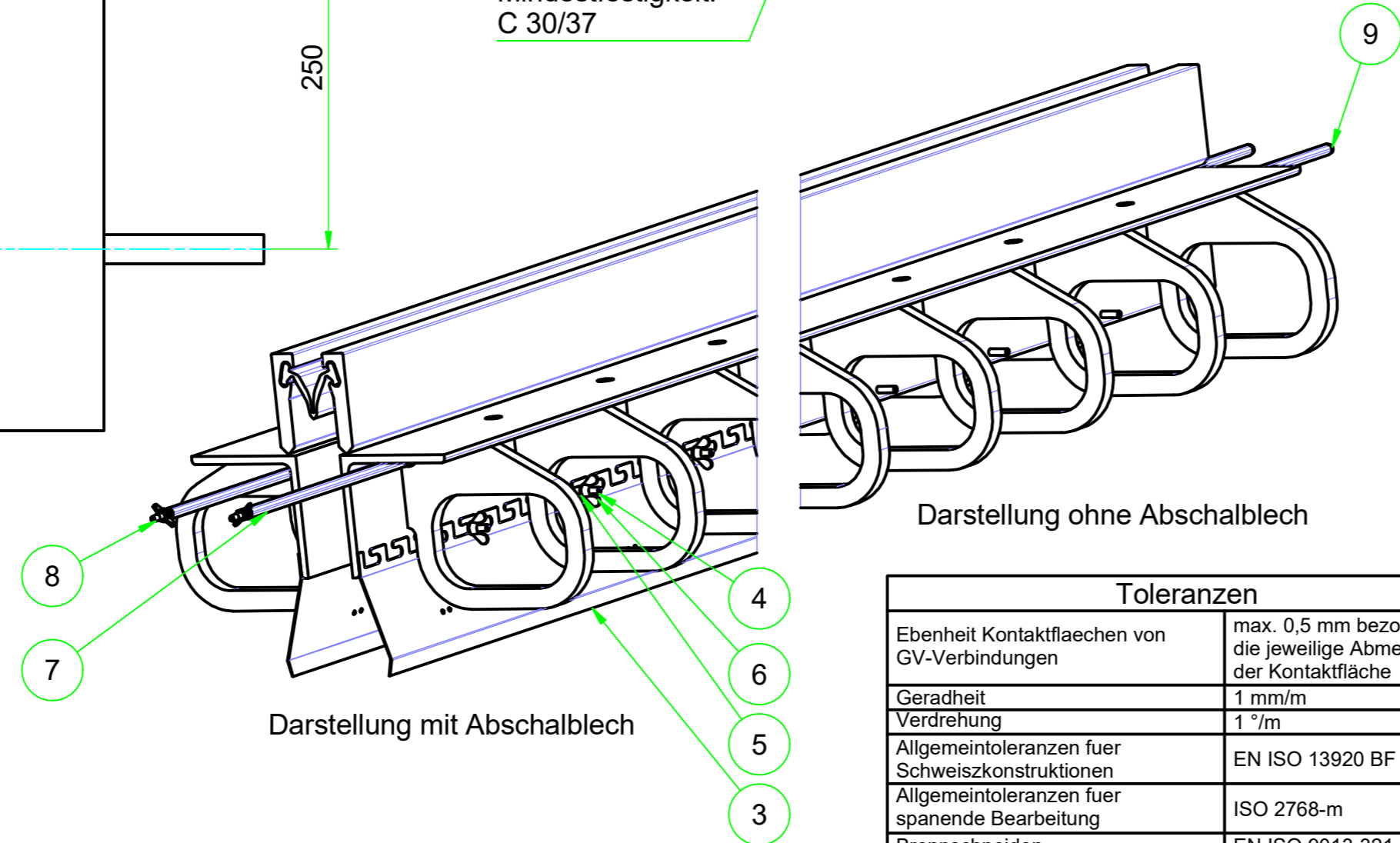


# XTend 80

## 70-125(165)



Aussparungsbeton  
Mindestfestigkeit:  
C 30/37



Toleranzen	
Ebenheit Kontaktflächen von GV-Verbindungen	max. 0,5 mm bezogen auf die jeweilige Abmessung der Kontaktfläche
Geradheit	1 mm/m
Verdrehung	1 °/m
Allgemeintoleranzen fuer Schweizkonstruktionen	EN ISO 13920 BF
Allgemeintoleranzen fuer spanende Bearbeitung	ISO 2768-m
Brennschneiden	EN ISO 9013-321
Schweisnahtunregelmäßigkeiten	EN ISO 5817-C
Ausfuhrungsklasse	EN 1090-2

Pos	Anz	Bezeichnung	Bezeichnung2	Teile-Nr.	Rev.	Mat.
9	2	Stopfen 1/4"-Schlauch		000324	00	Kst - PP
8	2	Doppelnippel 1/4"		000322	00	Kst - PP
7	2	Injektionsschlauch	XTend	000327	00	PVC
6	14	Flügelmutter DIN 315		M8		A2-70
5	14	Scheibe - DIN 125-1 A		M 8		A2-70
4	14	M8/25	XTend	000329	00	A2-70
3	2	Abschalblech_VZ	XTend	000601	00	
2	1	Dichtband 100	Verformt XTend R 80	000415	01	EPDM
1	1	FUe 4000 SZ	XTend 80	000595	01	S355J2+N

Die Zeichnung ist urheberrechtlich geschützt und darf ohne Genehmigung weder vervielfältigt oder kopiert, noch Dritten zugänglich gemacht werden. Technische Veränderungen oder Verbesserungen behalten wir uns vor.

DIN ISO 5456-2

DIN 6784  
+0,5  
-1

Intern  
Systemzeichnung

Datum Name  
16.12.2015 zeg  
16.12.2015 zeg  
Freigegeben

FBUe 4000 ZSB  
XTend 80 70-125(165)

000624 05 1  
A2

Rev. Änderungen Datum Name Aigner Albrecht Anlagenbau GmbH, Inn 25, A-4632 Pichl bei Wels