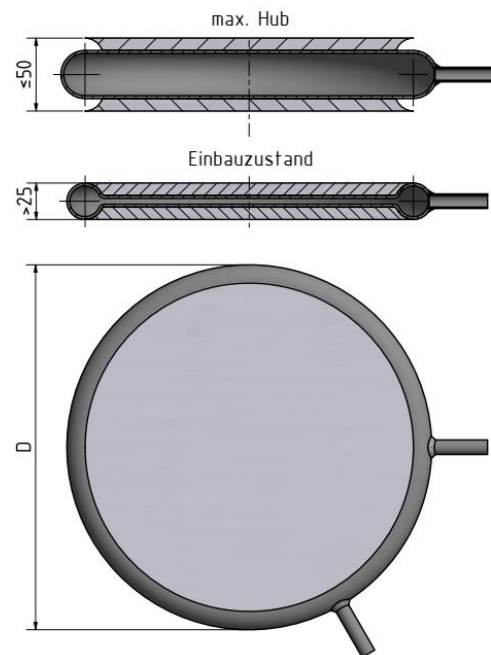
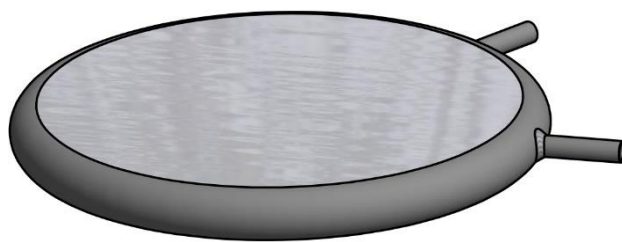


HEBAG AG · Harzachstrasse 7 · CH-8404 Winterthur
 Tel: +41 52 235 04 00 · Fax: +41 52 235 04 09
 info@hebag-ag.ch · www.hebag-ag.ch

Stahlflachpressen



Technische Daten

	Aussendurchmesser (D) [mm]	Kapazität max. [kN] (Gebrauch)	Druck max. [bar]	Hub [mm]	Bauhöhe min. [mm]	Volumen [Liter]
E-SFP-30-25	70	30	150	25	25	0.1
E-SFP-60-25	120	60	150	25	25	0.3
E-SFP-150-25	150	150	150	25	25	0.4
E-SFP-400-25	220	400	150	25	25	0.9
E-SFP-500-25	250	500	150	25	25	1.2
E-SFP-600-25	270	600	150	25	25	1.4
E-SFP-800-25	300	800	150	25	25	1.8
E-SFP-1100-25	350	1'100	150	25	25	2.4
E-SFP-1700-25	420	1'700	150	25	25	3.5
E-SFP-2500-25	500	2'500	150	25	25	4.9
E-SFP-3700-25	600	3'700	150	25	25	7.1
E-SFP-4800-25	675	4'800	150	25	25	8.9
E-SFP-5500-25	750	5'500	150	25	25	11.1
E-SFP-8500-25	920	8'500	150	25	25	16.6