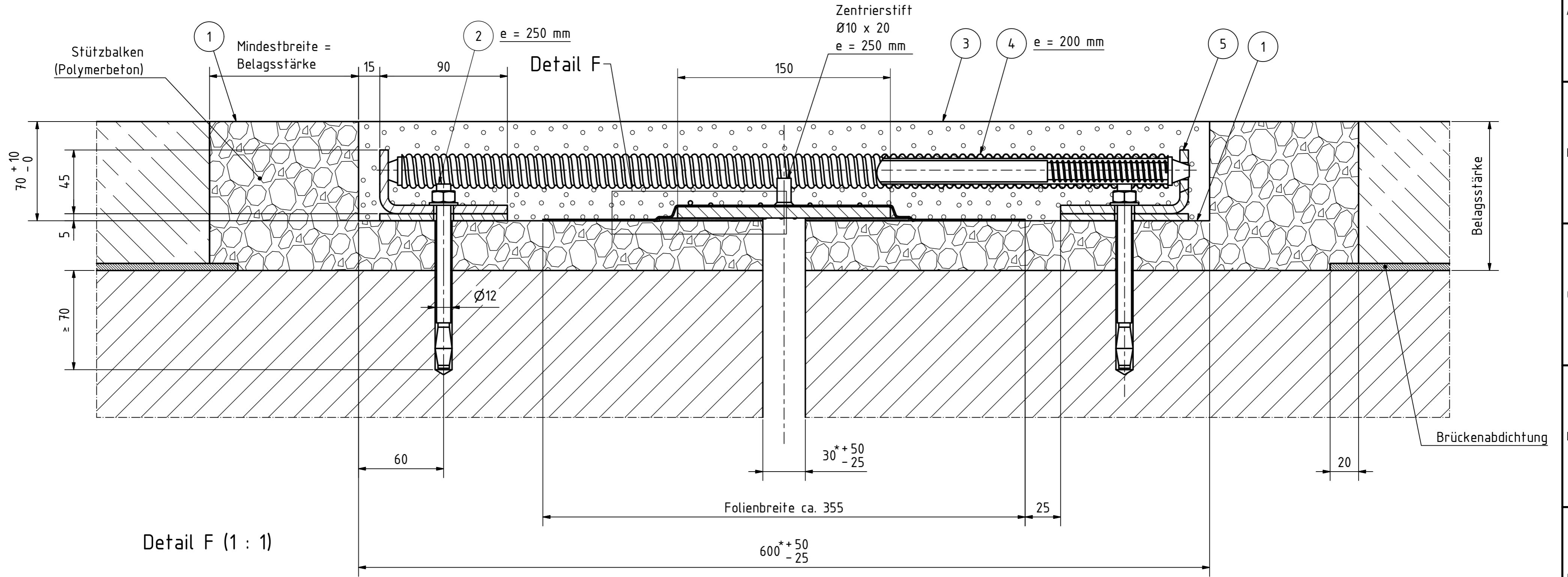
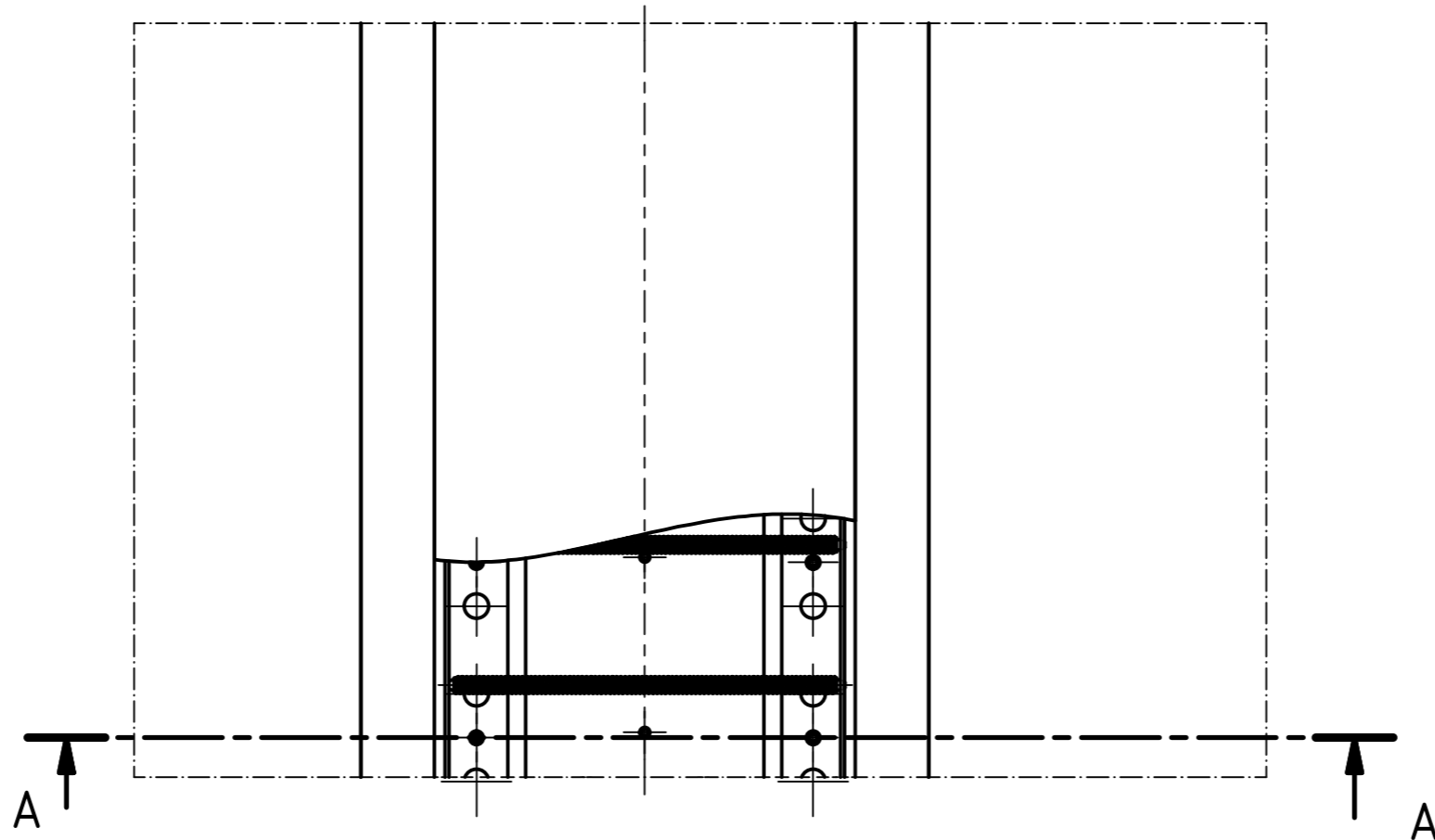
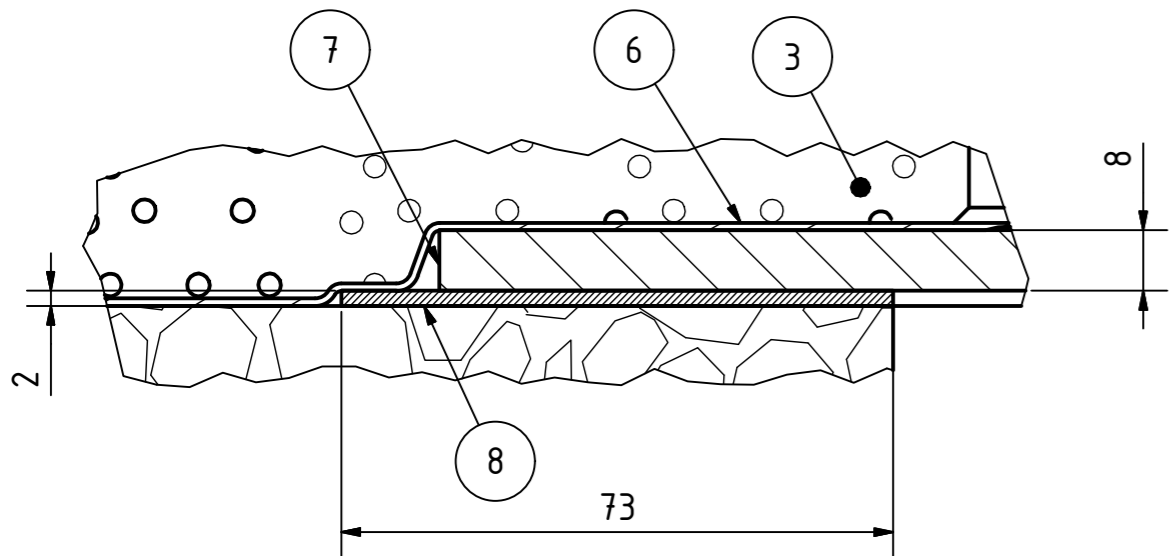


Schnitt A-A (1 : 2)



Detail F (1 : 1)



zu beachten:

- Einbautemperaturbereich: 5 - 35 °C
- Luftfeuchtigkeit: ≤ 80 %

Anforderung an den Unterbau:

- Unebenheit der Auflagefläche (WL / Brücke) ± 3 mm/m
- max. Höhenversatz zwischen den Auflageflächen ± 3 mm
- Mindestdruckfestigkeit: 25 N/mm²
- Haftzugfestigkeit: ≥ 1.5 N/mm²
- Restfeuchtigkeit: ≤ 3 %

*) bei Bauwerkstemperatur 16 - 18°C

8	Vergussmassen-Vortage	Dicke 1 - 2 mm	HEWAFLEX	
7	Fugenabdeckblech	150 x 8 x ...	Edelstahl	
6	Abdeckfolie	Folienbreite: 355 mm	EPDM	
5	Winkelblech geschweisst	90 / 45 x ... x 6	S235	
4	Stabilisierungselement			komplett
3	Vergussmasse		HEWAFLEX	
2	Bolzenanker	M12...	verzinkt	komplett
1	Unterbauverguss		Polymerbeton	

Pos.	Gegenstand	Abmessungen	Werkstoff	Bemerkung			
Rev.-Index	letzte Änderung	Sachbearbeiter	Erstelldatum	Prüfer	Prüfungsdatum	Freigeber	Freigabedatum
D	14.10.2016	SL	12.09.2016	MH	12.09.2016	-	-
Auftragsnummer	Auftraggeber		Projekt-Bemerkung				

Dateiname	Einheit	Werkstoff	Gewicht	Menge	
HJ75 Strasse - D	mm	-	-	-	
HEWAJOINT HJ75		Massstab	Blatt	Stückliste	Projektion
Fahrbahnübergang aus Polyurethan		-	1 / 1		

ARGE HEWAJOINT (www.hewajoint.ch)

HJ75 Strasse - D

Allegemeintoleranzen für spannende und umfangreiche Bauteile, siehe auch Toleranzen nach DIN 7168 T 1, 2, 3, 4, 5, 6, 7, 8, 9, 10, 11, 12, 13, 14, 15, 16, 17, 18, 19, 20, 21, 22, 23, 24, 25, 26, 27, 28, 29, 30, 31, 32, 33, 34, 35, 36, 37, 38, 39, 40, 41, 42, 43, 44, 45, 46, 47, 48, 49, 50, 51, 52, 53, 54, 55, 56, 57, 58, 59, 60, 61, 62, 63, 64, 65, 66, 67, 68, 69, 70, 71, 72, 73, 74, 75, 76, 77, 78, 79, 80, 81, 82, 83, 84, 85, 86, 87, 88, 89, 90, 91, 92, 93, 94, 95, 96, 97, 98, 99, 100.