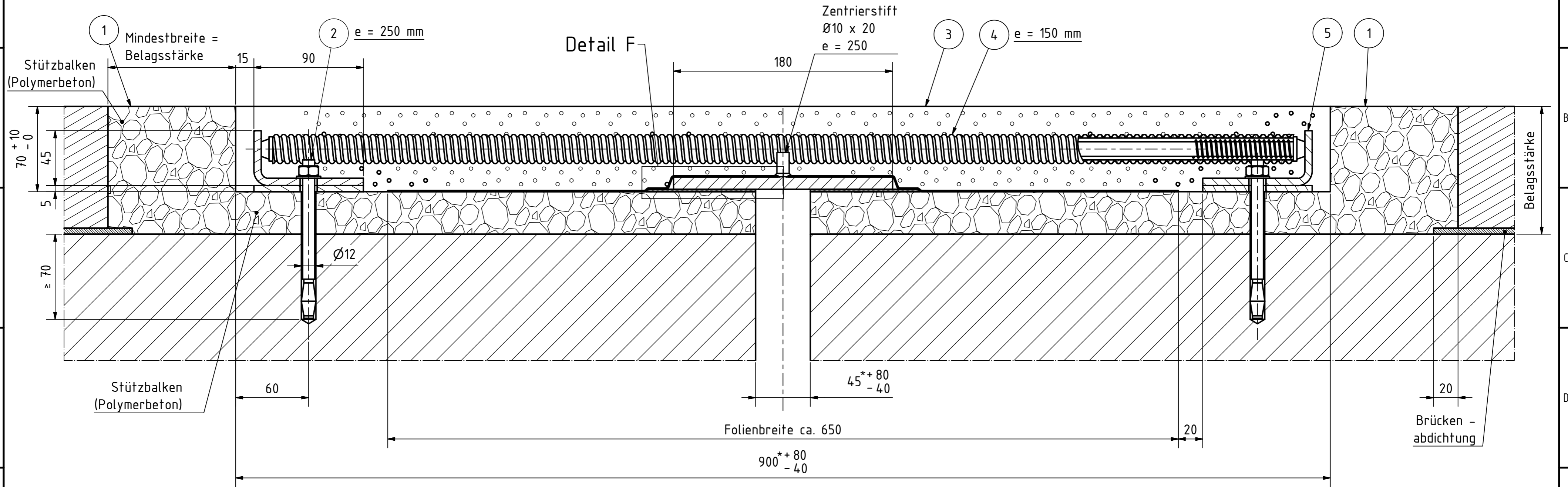
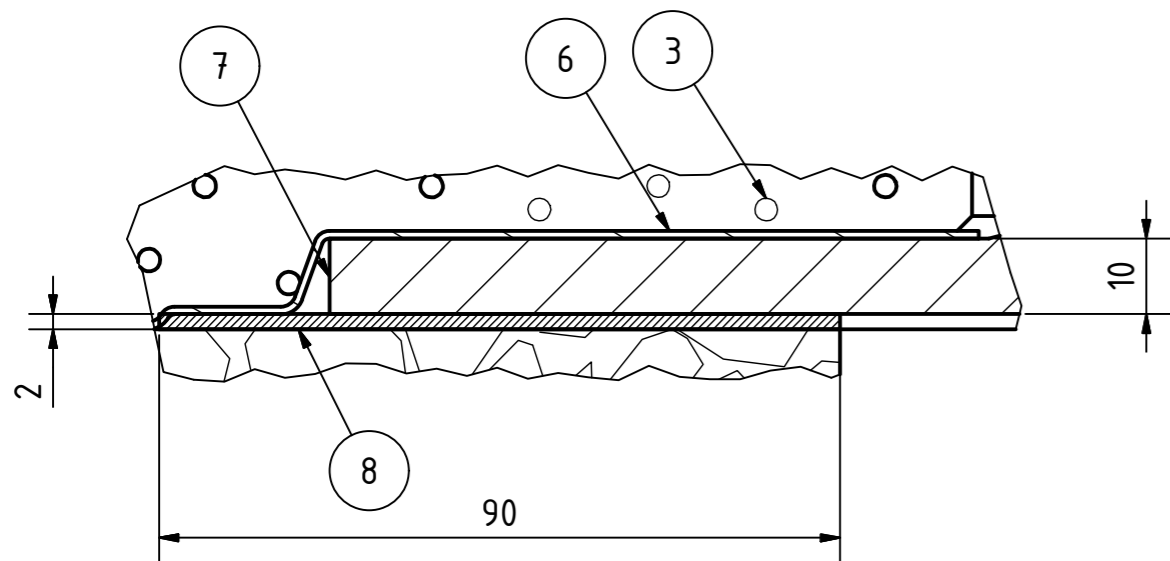


Schnitt A-A (1 : 2)



Detail F (1 : 1)

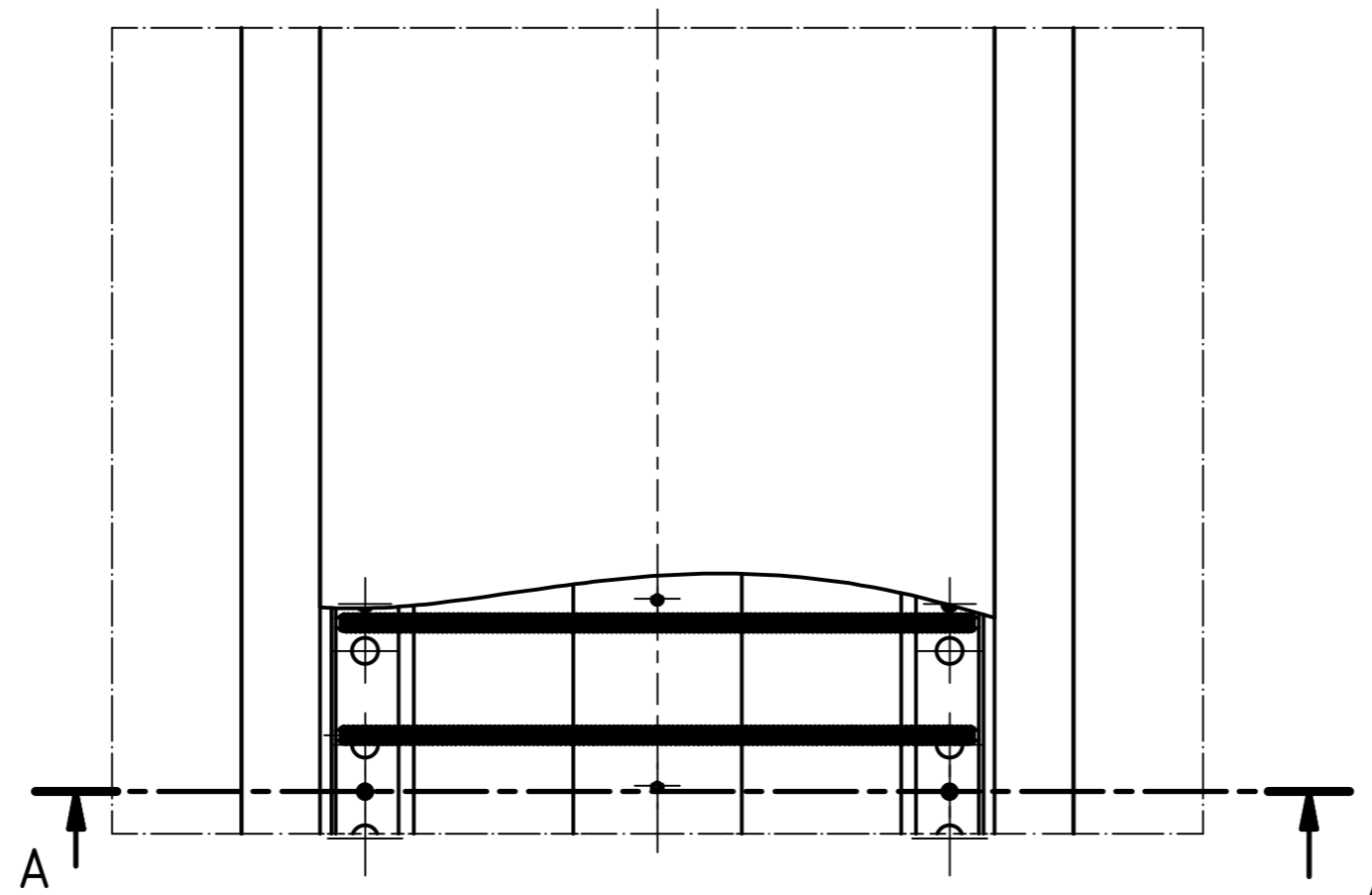


zu beachten:

- Einbautemperaturbereich: 5 - 35 °C
- Luftfeuchtigkeit: ≤ 80 %

Anforderung an den Unterbau:

- Unebenheit der Auflagefläche (WL / Brücke) ± 3 mm/m
- max. Höhenversatz zwischen den Auflageflächen ± 3 mm
- Mindestdruckfestigkeit: 25 N/mm²
- Haftzugfestigkeit: ≥ 1,5 N/mm²
- Restfeuchtigkeit: ≤ 3 %



*) bei Bauwerkstemperatur 16 - 18°C

8	Vergussmassen-Vorlage	Dicke 1 - 2 mm	HEWAFLEX				
7	Fugenabdeckblech	180 x 10 x ...	Edelstahl				
6	Abdeckfolie	Folienbreite: 650 mm	EPDM				
5	Winkelblech geschweisst	90 / 45 x ... x 6	S235				
4	Stabilisierungselement						komplett
3	Vergussmasse		HEWAFLEX				
2	Bolzenanker	M12...	verzinkt				komplett
1	Unterbauvergruss		Polymerbeton				
Pos.	Gegenstand	Abmessungen	Werkstoff	Bemerkung			
Rev.-Index	letzte Änderung	Sachbearbeiter	Erstelldatum	Prüfer	Prüfungsdatum	Freigeber	Freigabedatum
-	-	SL	07.02.2017	MH	07.02.2017		-
Auftragsnummer		Auftraggeber		Projekt-Bemerkung			
Dateiname		Einheit		Werkstoff	Gewicht	Menge	
HJ120 Strasse - D		mm		-	-	-	
HEWAJOINT HJ120				Massstab	Blatt	Stückliste	Projektion
Fahrbahnübergang aus Polyurethan				-	1 / 1		
ARGE HEWAJOINT (www.hewajoint.ch)				HJ120 Strasse - D			

Allgemeintoleranzen für separate und umfassende Bearbeitung, siehe und berücksichtigen nach DIN 7168 T 1 Mittel, T 2 Grob, T 3 Fein Form- und Lagertoleranzen nach DIN 7168 T 2

Für dieses Dokument und den darin dargestellten Gegenstand behalten wir uns alle Rechte vor. Vervielfältigung, Bekanntmachung an Dritte oder Verwendung ohne unsere Zustimmung ist verboten.

Oberflächen- und/oder thermische Behandlung