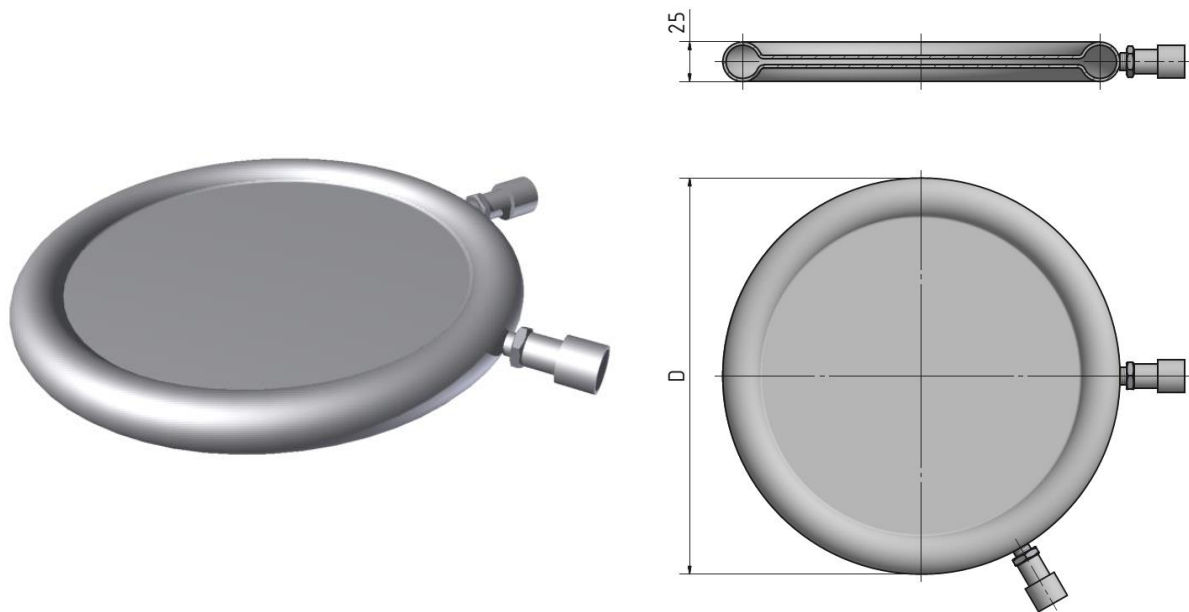


HEBAG AG · Harzachstrasse 7 · CH-8404 Winterthur  
 Tel: +41 52 235 04 00 · Fax: +41 52 235 04 09  
 info@hebag-ag.ch · www.hebag-ag.ch

## Stahlflachpressen



### Technische Daten

	Kapazität [kN] @ 150 bar	Druck max. [bar]	Hub [mm]	Höhe [mm]	Bauhöhe inkl. Einlegeplatte [mm]	Aussendurch- messer (D) [mm]	Kolbenfläche [cm <sup>2</sup> ]	Anschluss	Volumen [Liter]
E-SFP-30-25	30	150	25	25	40	70	20	8 S	0.1
E-SFP-60-25	60	150	25	25	40	120	40	8 S	0.3
E-SFP-150-25	150	150	25	25	40	150	100	8 S	0.4
E-SFP-400-25	400	150	25	25	40	220	267	8 S	0.9
E-SFP-500-25	500	150	25	25	40	250	333	8 S	1.2
E-SFP-600-25	600	150	25	25	40	270	400	8 S	1.4
E-SFP-800-25	800	150	25	25	40	300	533	8 S	1.8
E-SFP-1100-25	1'100	150	25	25	40	350	733	8 S	2.4
E-SFP-1700-25	1'700	150	25	25	40	420	1133	8 S	3.5
E-SFP-2500-25	2'500	150	25	25	40	500	1667	8 S	4.9
E-SFP-3700-25	3'700	150	25	25	40	600	2467	8 S	7.1
E-SFP-4800-25	4'800	150	25	25	40	675	3200	8 S	8.9
E-SFP-5500-25	5'500	150	25	25	40	750	3667	8 S	11.1
E-SFP-8500-25	8'500	150	25	25	40	920	5667	8 S	16.6